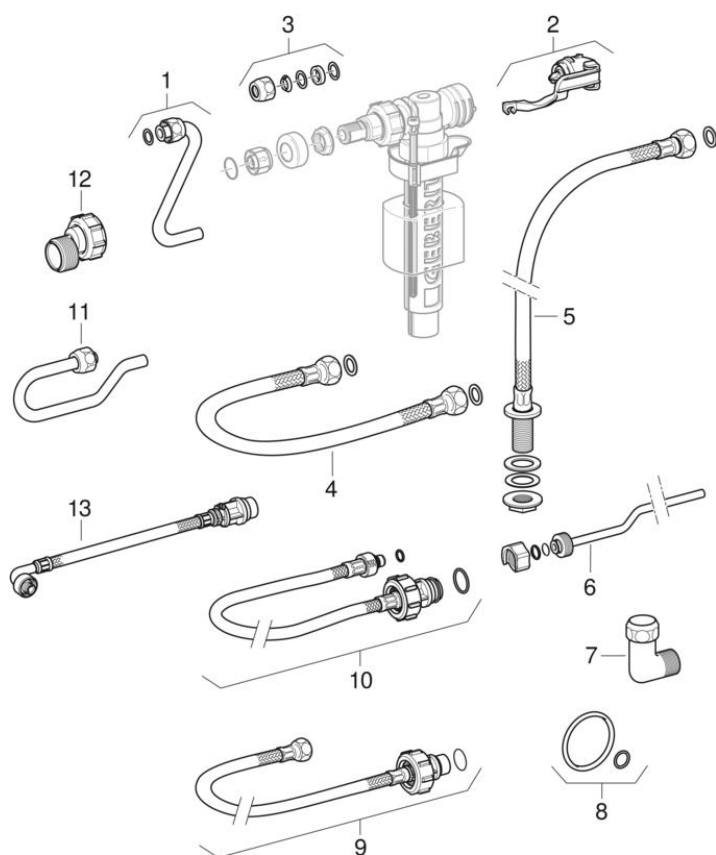


Polnilni ventili tip 380, priključek vode s strani

1999 -



Blagovna znamka Geberit

Tip Typ 380, Typ 380AG

Lastnosti

Leto izdelave od | 1999

Velja za artikel

240.700.00.1	240.704.00.1	240.705.00.1	240.714.00.1
240.715.00.1	240.717.00.1	240.718.00.1	240.719.00.1
240.783.00.1	240.784.00.1	242.388.00.1	

#	Št. artikla	Opis	Nadomestilo za	Opombe
1	240.710.00.1	Vezna cev Geberit za polnilni ventil tip 380		
2	240.771.00.1	Set tesnil Geberit za polnilni ventil tip 380		
3	294.833.21.1	Konusni stisljivi vijačni spoj Geberit R 3/8": sijajni krom		
4	240.069.00.1	Gibljiva armirana cev Geberit	99235003000	
5	261.358.00.1	Geberit omrežena cev L=390 mm, 3/8"-3/8"		
6	240.047.00.1	Vezna cev Geberit za polnilni ventil tip 380		
7	240.712.00.1	Prehodno navojno koleno Geberit		
8	240.922.00.1	Set tesnil Geberit za gibljiva armirana cev		
9	240.989.00.1	Gibljiva armirana cev Geberit, 3/8", L300	216.602.00.1	Za nadometni splakovalnik
10	240.921.00.1	Gibljiva armirana cev Geberit za podometni splakovalnik: DN=8, L=33.3cm		Za PO splakovalnik
11	240.017.00.1	Set za priključitev vode Geberit zadaj na sredini		
12	240.711.00.1	Ekscenter Geberit za polnilni ventil tip 380		
13	240.629.00.1	Gibljiva armirana cev Geberit za podometni splakovalnik Kappa 15 cm / Omega 12 cm	240.846.00.1	



• Na voljo so samo artikli s seznama